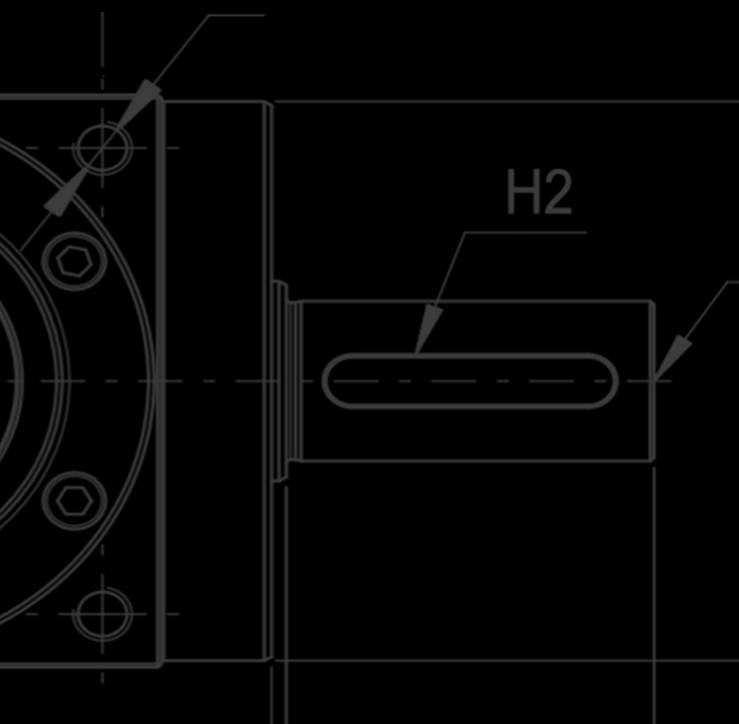




MOTORI INOX

STAINLESS STEEL MOTORS





Stainless steel “PREMIUM” motors for Food and Pharma

AISI 316L construction - IP69K

EASY CLEAN – Top hygiene standards



- Construction of AISI 316L SS grade
- IEC from 56 to 90 BS B14 – NEMA 56C
- IP69K protection grade
- Power range from 0,09 to 1,5 kW – 2/4 poles
- Class F – IC410 – S1 operation
- Efficiency class from IE3 to IE4

Designed for industries requiring high hygiene standards such as Food & Beverage, Cosmetic, Pharmaceutical industry, Clean Rooms and other application requiring extreme hygienic safety and frequent washdowns.

CHTY stainless steel motors can withstand any critical operation condition present in those plants where frequent washdowns with high pressure/high temperature water jets occur, as well in presence of aggressive cleaning agents.

Unlike standard motors, the **CHTY** motor range can offer smooth top-quality stainless-steel enclosures easy to clean and sanitize, preventing any contamination typical of traditional rating plates.

IP69K protection rating ensures suitability for clean-in-place washdown procedures, as well as encapsulated windings and lack of add-on cooling fans.

CHTY motors reduce downtime while maintaining hygiene standards with less operation costs and high efficiency.

Food Processing

Pharmaceutical

Cosmetics



Size	Shaft						General	
	D	E	F	G	GD	AC	Y	L
56B	9 j6 M3	20	3	7,2	3	116	22	190
63A	11 j6 M4	23	4	8,5	4	131	22	229
63B								244
71A	14 j6 M5	30	5	11	5	131	25	266
71B								286
80A	19 j6 M6	40	6	15,5	6	166	25	280
80B								305
90S	24 j6 M8	50	8	20	7	166	30	345
90L								390

Grandezza Size	Cuscinetti Bearings		Pressacavi CableGlands	IM B5						IM B14					
	DE	NDE	KK	M	N	P	R	nxS	T	M	N	P	R	nxS	T
	56	6202 2RZ	6202 2RZ	M16X1.5	100	80j6	120	≤0	4x7	3	65	50 j6	80	≤0	4xM5
63	6202 2RZ	6202 2RZ	M16X1.5	115	95j6	140	≤0	4x10	3	75	60 j6	90	≤0	4xM5	2,5
71	6202 2RZ	6202 2RZ	M20X1.5	130	110j6	160	≤0	4x10	4	85	70 j6	105	≤0	4xM6	2,5
80	6205 2RZ	6203 2RZ	M20X1.5	165	130j6	200	≤0	4x12	3,5	100	80 j6	120	≤0	4xM6	3
90S/L	6206 2RZ	6203 2RZ	M25X1.5	165	130j6	200	≤0	4x12	4	115	95 j6	140	≤0	4xM8	3

P_N [kW]	Motor		n_N [min ⁻¹]	M_N [Nm]	I_N [A]	cosφ	η			M_s/M_N	M_{max}/M_N	I_s/I_N	J_0 [kg m ²]	W B14 [kg]	W B5 [kg]		
							100%	75%	50%								
0,18	CHTY	63 A	2	2840	0,61	0,42	0,81	-	77,0	-	-	3,5	3,9	6,5	0,0008	8,7	9,4
0,25	CHTY	63 B	2	2840	0,84	0,56	0,83	-	77,6	-	-	3,5	3,9	6,7	0,0011	10	10,7
0,37	CHTY	71 A	2	2840	1,24	0,8	0,83	-	80,0	-	-	4,4	4,6	8,2	0,0014	11,6	12,5
0,55	CHTY	71 B	2	2840	1,85	1,2	0,85	-	81,5	-	-	4,5	4,7	8,7	0,0017	13,5	14,4
0,75	CHTY	80 A	2	2920	2,45	1,6	0,82	IE3	87,0	87,6	85,8	4,1	4,6	11,0	0,0031	19	21,0
1,1	CHTY	80 B	2	2920	3,6	2,3	0,84	IE3	87,5	88,0	86,2	4,2	5,0	11,5	0,0040	22	24,0
1,1	CHTY	90 S	2	2940	3,6	3,2	0,84	IE3	88,2	87,9	87,2	4,2	4,7	12,0	0,0075	27	28,5
1,5	CHTY	90 L	2	2940	4,9	4,3	0,86	IE3	88,9	88,2	87,5	4,4	4,9	12,5	0,0100	33	34,5
0,09	CHTY	56 B	4	1420	0,6	0,33	0,61	-	64,5	-	-	2,3	2,5	5,0	0,0007	6,7	8,0
0,12	CHTY	63 A	4	1440	0,8	0,32	0,69	-	77,0	-	-	2,4	3,1	5,6	0,0011	8,7	9,4
0,18	CHTY	63 B	4	1440	1,2	0,47	0,71	-	77,5	-	-	2,4	3,1	5,8	0,0015	10	10,7
0,25	CHTY	71 A	4	1440	1,7	0,6	0,74	-	79,0	-	-	2,7	3,0	6,1	0,0018	11,6	12,5
0,37	CHTY	71 B	4	1440	2,5	0,9	0,76	-	81,1	-	-	3,2	3,4	6,9	0,0023	13,5	14,4
0,55	CHTY	80 A	4	1460	3,6	1,3	0,72	-	83,9	-	-	3,7	4,8	9,1	0,0041	19	21,0
0,75	CHTY	80 B	4	1460	4,9	1,7	0,73	IE3	87,0	86,5	83,8	4,2	5,0	10,0	0,0053	22	24,0
1,1	CHTY	90 S	4	1460	7,2	2,4	0,77	IE3	87,2	87,3	85,4	4	4,7	10,1	0,0075	27	28,5
1,5	CHTY	90 L	4	1460	9,8	3,2	0,77	IE3	88,2	88,1	86,4	4,5	5,1	10,8	0,0100	33	34,5



Cavaria con Premezzo
21044 - Varese - ITALY
Via per Cedrate, 476 - P.O. 10
Tel. +039 - 0331 214511

www.chiaravalli.com

